

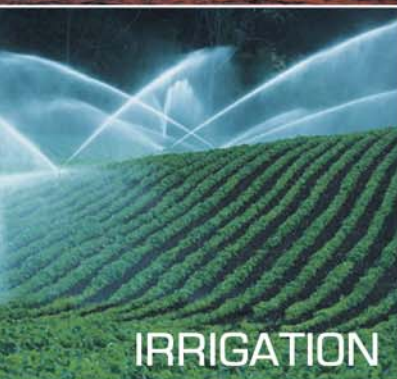
# HALBAUTOMATISCHE FILTER



## Die schnelle und effiziente Reinigung manueller Filter



INDUSTRY

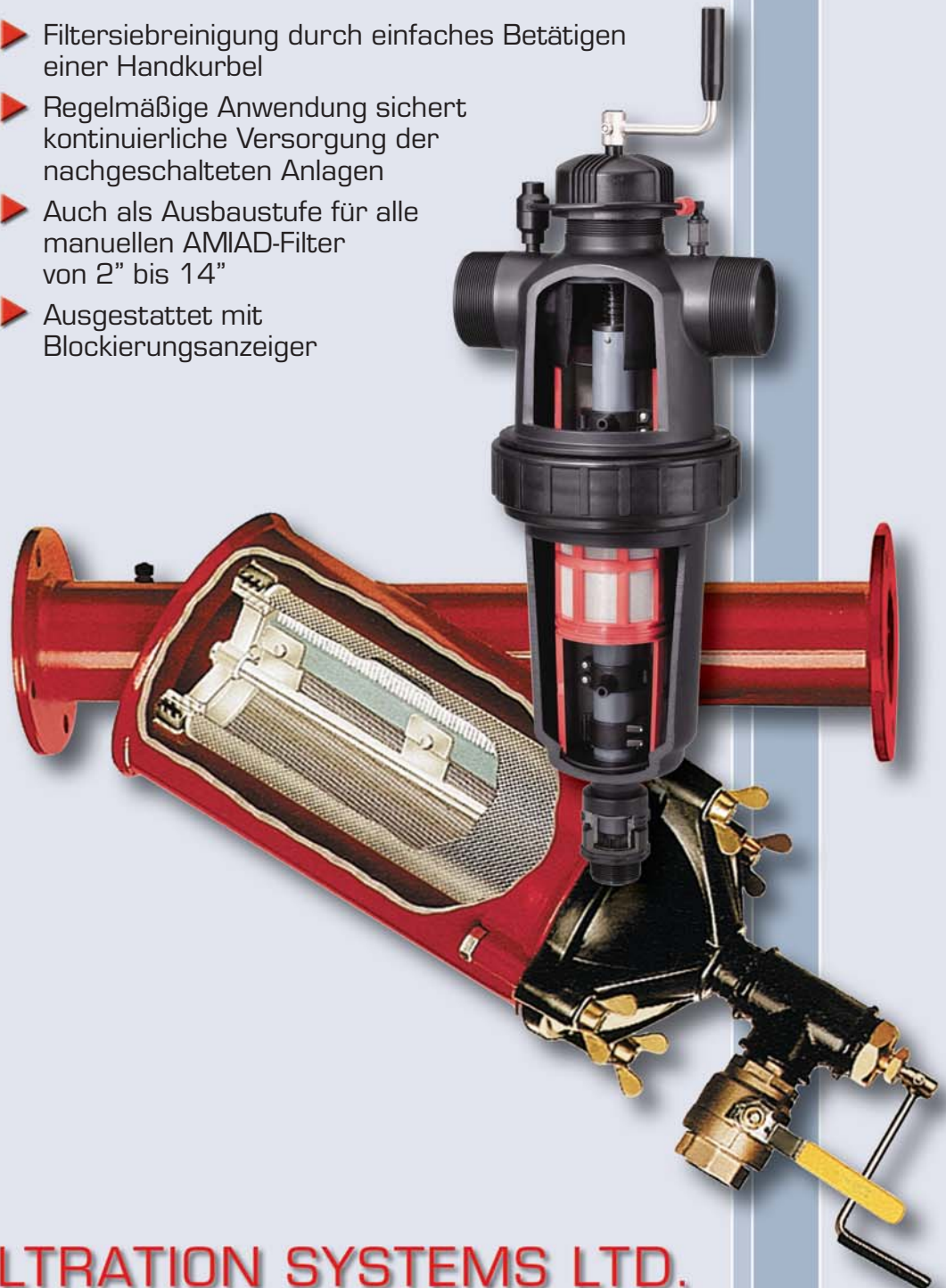


IRRIGATION



MUNICIPAL

- ▶ Filtersiebreinigung durch einfaches Betätigen einer Handkurbel
- ▶ Regelmäßige Anwendung sichert kontinuierliche Versorgung der nachgeschalteten Anlagen
- ▶ Auch als Ausbaustufe für alle manuellen AMIAD-Filter von 2" bis 14"
- ▶ Ausgestattet mit Blockierungsanzeiger



**AMIAD FILTRATION SYSTEMS LTD.**

## HALBAUTOMATISCHE FILTER

### Funktionsweise der "SCANAWAY"-Filter

Der SCANAWAY-Einbausatz besteht aus einem Hohlrohr mit aufgesetzten Saugdüsen, deren Öffnung der Innenseite des Filtersiebes zugewandt sind.

Durch das Betätigen einer außen liegenden, mit der Saugdüsenwelle verbundenen Handkurbel erfolgt eine spindelförmige berührungsfreie Bewegung der Saugdüsenwelle entlang der Siebinnenseite.

Durch das Öffnen des Abwasserventils am Filterdeckel entsteht ein Unterdruck zur Atmosphäre hin, wobei die Schmutzpartikel durch die Saugdüsen von der Filteroberfläche abgesaugt und über das Ventil in die Abwasserleitung ausgeleitet werden.

Die Absaugung erfolgt dabei während des laufenden Filterprozesses und bei kontinuierlicher Versorgung der nachgeschalteten Anlagen.

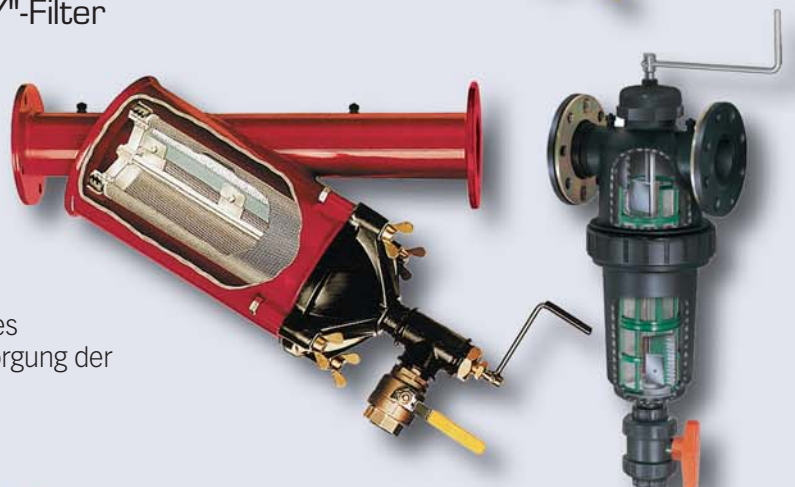


### Funktionsweise der "BRUSHAWAY"-Filter

Der Einbausatz für den BRUSHAWAY-Filter besteht aus einem Rahmen, der mit Nylonbürsten bestückt ist und in das Filtersieb eingesetzt wird.

Durch einfaches Betätigen der außen angebrachten Handkurbel werden die Partikel von der Oberfläche des Filtersiebes gebürstet und aus dem Filter geleitet.

Das Abbürsten des Siebes erfolgt während des Filterprozesses und bei kontinuierlicher Versorgung der nachgeschalteten Anlagen.



### "MBA" - Motorisierter Brushaway-Montagesatz

Der "MBA"-Montagesatz ermöglicht die Automatisierung des halbautomatischen BRUSHAWAY-Filters.

Der Bausatz besteht aus einem Abwasserventil, einem Motor und einer Steuerung, die die Reinigung des Filters nach voreingestelltem Zeitintervall ermöglicht.

Der Bausatz ist verfügbar mit den Anschlusswerten: 3 Phasen, 1 Phase oder 12V DC für die Brushaway-Modelle von 4"-Super bis 14".



### Der "BLOCKIERUNGSANZEIGER"

Der "Blockierungsanzeiger", als besonderes Ausstattungsmerkmal der halbautomatischen Filter, ist an der Druckmessstelle des Filters angebracht und übt eine Ampelfunktion aus.

Wenn der Differenzdruck über das Sieb den voreingestellten Wert von 0,5 bar erreicht, springt der rote Knopf an der Anzeige heraus und zeigt so die Notwendigkeit einer Reinigung an.

## TECHNISCHE DATEN

Kunststoff-Filter	2" T	2" T-Super	3" T
Max. Durchsatz [m <sup>3</sup> /h]	25	25	50
Filterfläche [cm <sup>2</sup> ]	465	700	700
Ø Gewicht [kg]	5,1	5,9	6,3

Stahlfilter	2"-Inline	3"-Inline	4" L	4"-Super	6"-Compact	6"-Super	8"	10"	12"	14"
Max. Durchsatz [m <sup>3</sup> /h]	25	50	80	80	160	160	300	500	650	1 000
Filterfläche [cm <sup>2</sup> ]	465	930	930	2 740	2 740	5 720	5 720	11 440	17 160	22 880
Ø Gewicht [kg]	10	16	20	42,4	47,4	61	70	200	295	385

- Max. Betriebsdruck: 10 bar
- Für SCANAWAY: Für die Reinigung ist ein Betriebsdruck von min. 2 bar erforderlich
- Weitere technische Informationen (z.B. Differenzdruck-Durchsatzkennlinien) finden Sie in den Datenblättern zu den AMIAD-Kunststoff- und Stahlfiltern.

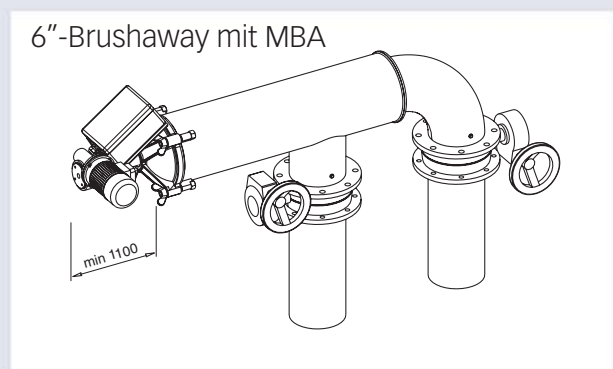
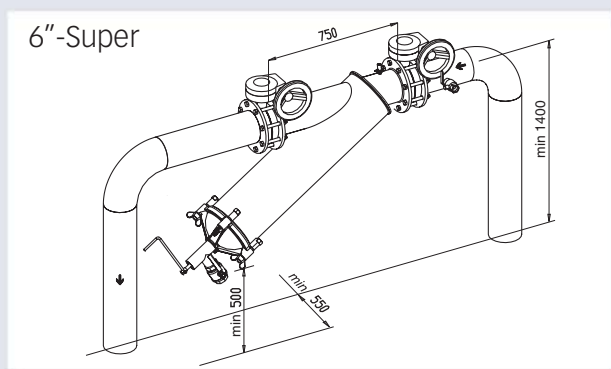
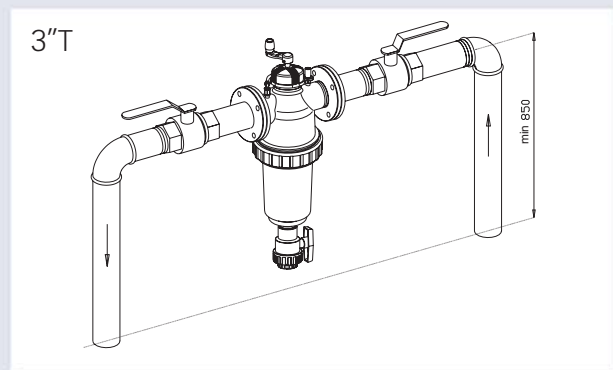
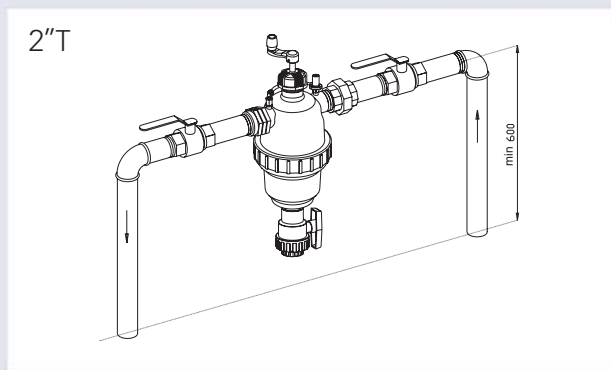
## Verfügbare Filterfeinheiten

BRUSHAWAY	Lochblechzylinder aus Edelstahl*			gewebte Siebe aus Edelstahl mit Kunststoffstütze			
Mikron	3 500	2 500	1 500	800	500	300	200
mm	3,5	2,5	1,5	0,8	0,5	0,3	0,2
mesh	4	6	10	20	30	50	75

SCANAWAY	gewebte Siebe aus Edelstahl mit Kunststoffstütze						
Mikron	500	300	200	130	100	80	50
mm	0,5	0,3	0,2	0,13	0,1	0,08	0,05
mesh	30	50	75	120	155	200	300

\* Nur für 4"-Super bis 14"-Stahlfilter

## Empfohlene Installationen





Durch die ständig wachsende Weltbevölkerung gewinnt das Thema "sauberes Wasser" täglich an Bedeutung für die Erhaltung der Lebensqualität. Gesellschaft und Wirtschaft können ohne Wasser nicht existieren – Wasser ist unser Leben ...

Seit über 40 Jahren hilft Amiad durch die Entwicklung einer umfassenden Produktpalette an außergewöhnlich effizienten, automatisch selbstreinigenden und manuellen Filtersystemen für Industrie, Kommunen und Landwirtschaft, diesem Anspruch gerecht zu werden. Amiad-Lösungen sind in über 66 Ländern, mit 7 Tochterunternehmen und Verkaufsbüros verfügbar. Amiad hat es sich zur Aufgabe gemacht, stets innovative und verlässliche Systeme mit einem hohen Qualitätsstandard bei gleichzeitiger Bereitstellung eines zuverlässigen Kundenservice zu bieten.

▶ **HERSTELLUNG & HAUPTSITZ:**

Amiad Filtration Systems Ltd.

D. N. Galil Elyon 1, 12335, Israel, Tel: 972 4 690 9500, Fax: 972 4 690 9391, E-Mail: info@amiad.com

▶ **AUSTRALIEN:**

Amiad Australia Pty Ltd., 3/15 Brisbane St. Eltham, 3095, Victoria

Tel: 61 39 439 3533, Fax: 61 39 439 1612, E-Mail: amiad@amiad.com.au

▶ **CHINA:**

Taixing Environtec Co. Ltd., 70 Baihe Chang, Xingjie Yixing Jiangsu, 214204

Tel: 86 0510 7134000, Fax: 86 0510 7134999, E-Mail: taixing@public1.wx.js.cn

▶ **FERNOST:**

Filtration & Control Systems Pte. Ltd., 19B Teo Hong Road, 088330, SINGAPORE

Tel: 65 6 337 6698, Fax: 65 6 337 8180, E-Mail: fcs1071@pacific.net.sg

▶ **FRANKREICH:**

Amiad France S.A.R.L., 31 Boulevard Lefebvre, Paris, 75015

Tel: 33 1 56085522, Fax: 33 1 45302596, E-Mail: info@amiadfrance.com

▶ **DEUTSCHLAND:**

Amiad Filtration Solutions Ltd., Zweigniederlassung Deutschland, Gerstäckerstr. 9, D-20459 Hamburg

Tel: 49 40 3609 6770, Fax: 49 40 3609 6765, E-Mail: info@amiad.de

▶ **NORDAMERIKA:**

Amiad Filtration Systems, 2220 Celsius Avenue Unit B., Oxnard, 93030, California, USA

Tel: 1 805 988 3323, Fax: 1 805 988 3313, E-Mail: info@amiadusa.com

▶ **SÜDAMERIKA:**

Sucursal Sudamerica, Agustín de Urubey 1379, Montevideo, 11300, URUGUAY

Tel: 598 2 628 0927, Fax: 598 2 622 6991, E-Mail: amisur@adinet.com.uy

[www.amiad.com](http://www.amiad.com)

AMIAD-Produkte unterliegen einer ständigen Qualitätskontrolle.  
Der Hersteller behält sich das Recht auf Änderungen und  
Verbesserungen seiner Produkte ohne vorherige Ankündigung vor.

**AMIAD FILTRATION SYSTEMS LTD.**

